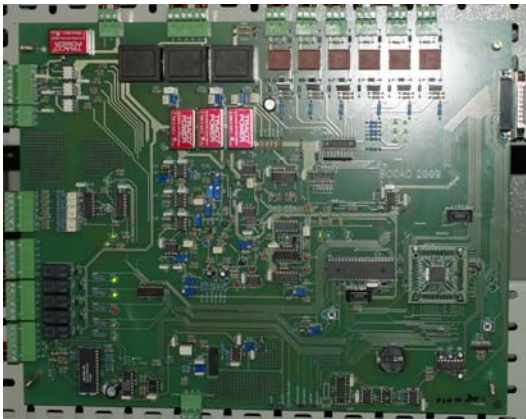


22. REKONSTRUKCIJA SISTEMA BESPREDKIDNOG NAPAJANJA NA OBJEKTU "HE BOČAC", BIH

Autori: Sava Dobričić, dipl. ing.
Darko Jevtić, dipl. ing.
Rajko Prole, dipl.ing
Tomislav Gajić, dipl.ing.

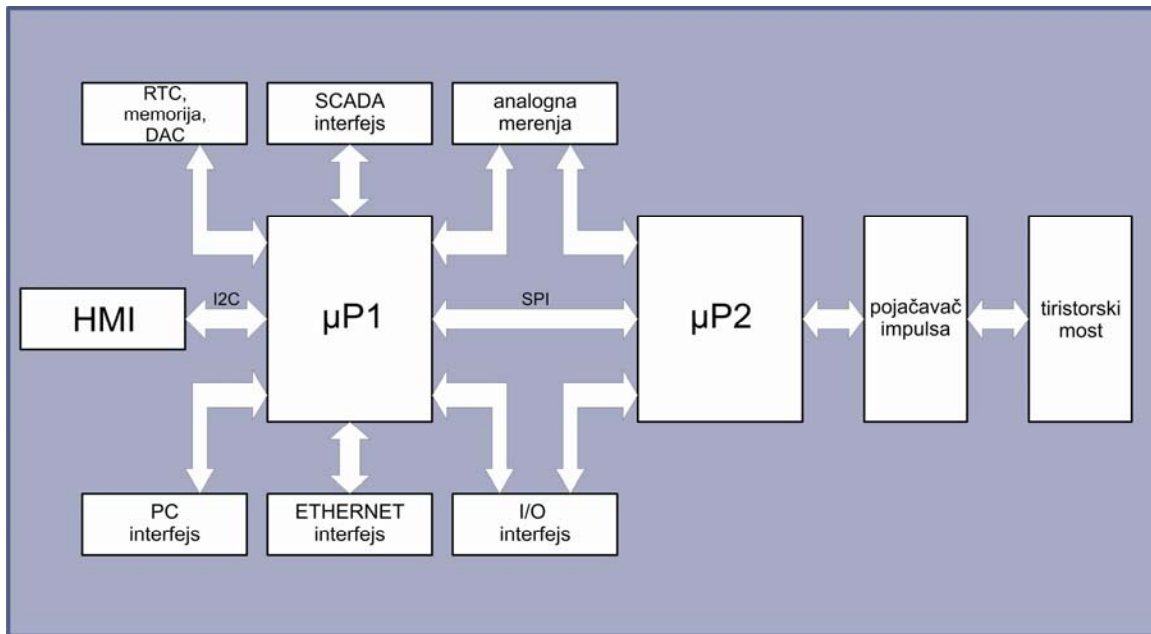
Za **potrebe** rekonstrukcije sistema besprekidnog napajanja na Objektu HE Bočac, Republika Bosna i Hercegovina, a na osnovu specifičnih zahteva korisnika razvijeno je novo rešenje upravljačkog sistema tiristorskih ispravljača - punjača olovne stacionarne baterije, čije su osnovne karakteristike kompaktnost, široke mogućnosti prilagođenja već postojećim sistemima upravljanja i nadzora , pouzdanost i ekonomska isplativost.

Ispravljači su konstruisani implementacijom novorazvijene platforme, zasnovane na dvoprocorskoj upravljačkoj ploči elektronike, koja na sebi integriše sve funkcije upravljanja energetskim pretvaračem, a uz to obezbeđuje i potpunu integraciju uređaja u radno okruženje. Kompaktno rešenje omogućuje jednostavnu zamenu upravljačke elektronike u slučaju potrebe, što sa dosadašnjim rešenjima nije bilo moguće.



Osnovu upravljačke elektronike čine dva 16-bitna mikrokontrolera iz familije PIC kontrolera proizvođača MICROCHIP. Obzirom da se radi o SISD (single instruction single data) arhitekturi korišćenjem dva kontrolera omogućuje kako multitasking tako i redudansu na nivou hardvera.. Pomenuta familija kontrolera je izabrana na osnovu odličnog odnosa performanse-cena i dokazane pouzdanosti u radu.

Struktura **upravljačke elektronike** data je na slici br. 2. Veza između kontrolera ostvarena je korišćenjem SPI (serial protocol interface) magistrale, brzine 10 MHz. Svaki od kontrolera ima specifične zadatke, tako je mikrokontroler br.1 zadužen za segment komunikacije i HMI (human-machine interface) dok mikrokontroler br.2 ima ulogu upravljanja energetikom pretvarača (regulator napona i struje ispravljača, generator fazno pomerenih impulsa, sinhronizacija sa mreznim naponom...). Deo funkcija je izveden redudantno, na primer kontrola ispravnosti izlaznih veličina i signala zaštite vrši se istovremeno u oba kontrolera.



slika 2

```

IZLAZNE VELICINE ISPRAVLJACA >>
REZIM: dopunjavanje
Broj restarta u 10 minuta : 0
*****
Napon baterije : 51.3 U
Struja baterije : 0 A
Ukupna struja : 00 A
*****
Izlazni napon uredjaja : regularan
Struja punjenja baterije: regularna
Baterija : ispravna
Temperatura baterije : 16 °C
Vreme: 18:59:22 Datum: 24/11/2009
  
```

HMI je osnovni vid pristupa uređaju od strane korisnika i realizovan je putem grafičkog displeja dijagonale 13 cm i upravljačke tastature sa pet tastera. Iako se ispravljač izrađuje po specifičnim zahtevima klijenata (u pogledu izlaznog napona i snage), omogućena je delimična konfigurabilnost.

Tako je ostavljena mogućnost korisniku da menja broj ćelija baterije koje se priključuju na ispravljač (u opsegu od 90-100%) kao i nominalni kapacitet baterije (u opsegu od 50-100%). Takođe radi potpunog prilagođenja ispravljača priključenoj bateriji postoji mogućnost podešavanja napona za svaki od režima punjenja baterije (održavanje, punjenje, duboko punjenje) u širokim granicama. Kontroler br.1 vrši u ulogu nadzora i pravljenja liste događaja. Pod događajem se podrazumeva svako odstupanje izlaznih veličina od dozvoljenog osega ali i svaka promena od strane korisnika u vezi sa funkcionalnim parametrima. Svaki događaj se pamti sa opisom i uz beleženje vremena kad je nastupio (kontroler br.1 je u tu svrhu putem I2C magistrale povezan sa EEPROM i RTC (real time clock) integrisanim kolima). Da bi se obezbedila dodatna efikasnost, RTC kolo je baterijski napajano. Broj događaja koji se pamti veći je od 1000, dok je direktan pristup listi pomoću korisničkog interfejsa ograničen na poslednjih 120 događaja. Celokupan korisnički interfejs je urađen na srpskom jeziku.

Upravljačka elektronika poseduje **više tipova interejsa** koji su namenjeni integraciji uređaja u razne sisteme nadzora/upravljanja. U konkretnom slučaju veza ka SCADA (Supervisory Control and Data Aquisition) sistemu je formirana na osnovu zahteva klijenta i implementiran je IEC 60870-5-104 protokol. Upravljačka elektronika kao standardnu opciju poseduje implementiran Modbus protokol za komunikaciju putem 485 serijske veze, a neki od opcionih protokola komunikacije su Modbus TCP, Profibus, IEC 60870-5-101 ... Opcija je i mogućnost da se putem intranet-a pa i interneta vrši nadzor. Tako na primer uređaj može vršiti ulogu WEB servera, odnosno može biti omogućen pristup putem klasičnog browser-a kao što je Internet Explorer. Ipak, radi sigurnost, ovaj način pristupa ima ograničene mogućnosti, tj ne dozvoljava bilo kakvo konfigurisanje uređaja ili neki drugi uticaj na rad već samo dozvoljava uvid u deo mernih i internih veličina. Konačno, postoji mogućnost pristupa uređaju sa PC računara, korišćenjem serijske veze i specijalizovanog softvera koji radi pod Windows operativnim sistemom.

Upravljanje energetikom pretvarača vrši kontroler br.2. Njegovo delovanje je sinhronizovano sa mrežnim naponom, i vrši se 24 puta tokom jedne periode mrežnog napona. Merenjem struja tiristorskog mosta i baterije, te izlaznog napona ispravljača, generiše se povorka upravljačkih impulsa kojima se vrši paljenje tiristora u odgovarajućoj konfiguraciji (moguće su poluupravljiva, punoupravljiva i 12-pulsna konfiguracija). Regulatori napona i struje su izvedeni u formi digitalnog PID-a, sa limitom po varijaciji izlaznog ugla po komutaciji. Na osnovu merenih veličina se određuju limiti izlaznih veličina shodno režimu rada (održavanje, punjenje i duboko punjenje), i pri tome se u automatskom režimu vrši program punjenja baterije po IUU karakteristici. Putem PT100 temperaturne sonde vrši se neprestano merenje temperature ambijenta u prostoriji sa baterijom, i na osnovu toga vrši korekcija programa punjenja na način kako to definiše proizvođač baterije.

Funkcije zaštite su realizovane i analogno i digitalno, a delom i redundantno. Tako se na primer kontrola izlaznog napona obavlja istovremeno u oba mikrokontrolera, i u slučaju da bilo koji od njih utvrdi da je izlazni napon van dozvoljenih granica, prelazi se u mod testiranja. U tom modu sam uređaj posle određene pauze kreće u normalni režim rada stim da se u slučaju ponavljanja istog tipa greške smatra da je prisutan problem trajnog karaktera i uređaj se isključuje uz daljinsko signaliziranje takvog stanja. Istovremeno se u listu događaja upisuje detektovani problem kao i relevantne veličine koje mogu olakšati detekciju uzroka nastanka problema. Takav način delovanja zaštite primenjen je i kod merenja struje, stim što je sem dvostrukog digitalnog uvedena i analogna detekcija, u cilju veoma brzog reagovanja na eventualni porast struje koji može biti posledica nekakvog kratkog spoja na bateriji ili sabirnicama potrošača. Od ostalih funkcija zaštite implementirani su detekcija nestanka naizmeničnog napajanja, detekcija nestanka neke

