

## TIRISTORSKI ISPRAVLJAČ UPRAVLJAN PROGRAMABILNIM LOGIČKIM KONTROLEROM SA MODULARNIM ČOPERSKIM IZLAZNIM STEPENOM

Vladimir Vukić

*Elektrotehnički institut „Nikola Tesla”, Beograd*

**Kratak sadržaj:** U radu je predstavljen nov model ispravljača zasnovanog na programabilnom logičkom kontroleru i operatorskom panelu. Značajnu razliku u odnosu na prethodnu seriju ispravljača predstavlja postojanje redundantnih paralelnih čopera na izlazu prema potrošačima sa konstantnim naponom u svim režimima punjenja baterije. Uvedene su i funkcije posebnog merenja i regulisanja struje baterije i ukupne struje ispravljača, signalizacija vrednosti struja i napona ispravljača strujnim petljama 4-20 mA. Izvršene su i modifikacije funkcije „mekog starta”, provere prisustva baterije, regulatora, zaštita i signalizacije.

**Ključne reči:** tiristorski ispravljač, PI regulator, programabilni logički kontroler, čoper, baterija

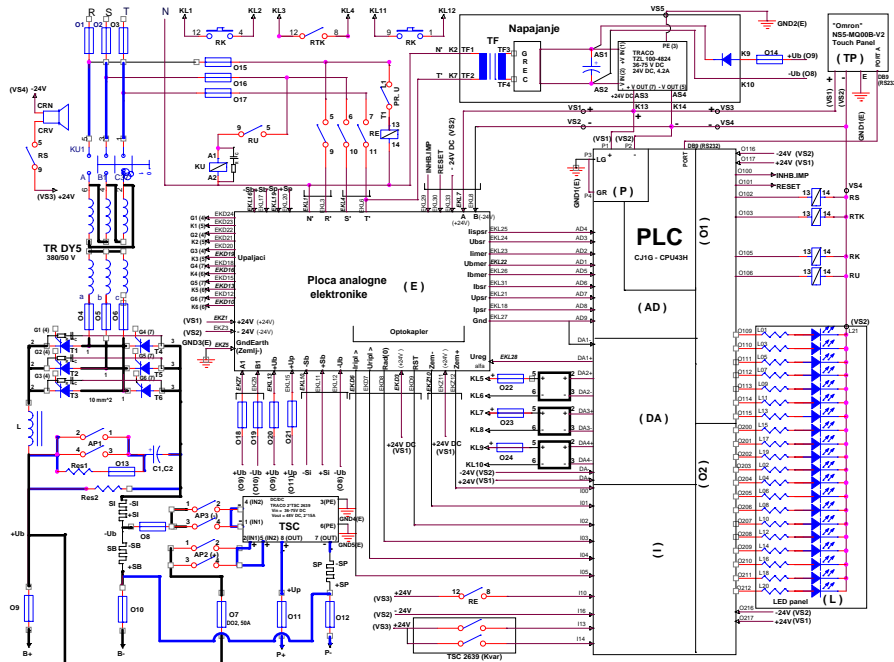
### 1. UVOD

U skladu sa zahtevima naručioca, za sistem komandnog napona reverzibilne hidroelektrane „Bajina Bašta” napravljena su dva digitalno regulisana tiristorska ispravljača sa redundantnim čoperima DRI 48-50PT (nominalni parametri 48V, 50A). Uređaj na ulazu poseduje trofazni transformator za prilagođenje napona i galvansku izolaciju baterije od napojne mreže, a na izlazu prema potrošačima DC/DC pretvarač koji održava konstantan napon na potrošačima od 48V, bez obzira na režim punjenja baterije (dopunjavanje, punjenje, forsirano punjenje). Ova varijanta ispravljača serije DRI-PT predstavlja unapređenje postojeće serije uređaja isporučenih hidroelektrani „Đerdap 2” [1]. Nove funkcije digitalno regulisanog ispravljača upravljanog programabilnim logičkim kontrolerom "Omron" serije CJ1-H su redundantno napajanje potrošača konstantnim nominalnim naponom, posebno merenje i regulisanje struje baterije i ukupne struje ispravljača, signalizacija vrednosti struja i napona ispravljača strujnim petljama 4-20 mA. Modifikovane su funkcije „mekog starta”, provere prisustva baterije, regulatora, zaštite i signalizacije.

### 2. TIRISTORSKI ISPRAVLJAČ SERIJE DRI-PT SA DC/DC PRETVARAČEM TSC 2639

Ispravljači DRI 48-50PT su uređaji sa punoupravljivim trofaznim tiristorskim mostom i upravljačkom elektronikom sastavljenom od tri jedinice: PLC-a, operatorskog panela osetljivog na dodir i kartice analogne elektronike "DIGISP 068". Ispravljač u normalnom radu (dok postoji napajanje iz mreže) istovremeno napaja potrošače i dopunjuje bateriju. Napon na bateriji ima vrednost koja zavisi od režima punjenja, dok je napon na potrošačima uvek 48 V. Pri nestanku mrežnog napona ulogu izvora preuzima akumulatorska baterija. Pri tome ne dolazi do varijacija napona na potrošačima, budući da se napajaju preko DC/DC pretvarača "Traco Power" TSC 2639, koji radi u širokom opsegu

ulaznih napona. Ponovnim uspostavljanjem mrežnog napona ispravljač se vraća u stanje u kome je bio pre nestanka napona.



Slika 1. Šema električnih veza ispravljača DRI 48-50PT sa DC/DC pretvaračem TSC 2639

Modularna upravljačka elektronika namenjena je za upravljanje punoupravljivim tiristorskim mostom. Sistem je zasnovan na programabilnom logičkom kontroleru "Omron" CJ1G - CPU 43H. Za komunikaciju sa PC računarom koristi se serijska veza RS 232 standarda sa perifernim portom, dok se komunikacija sa operatorskim panelom obavlja preko serijskog porta standarda RS 232, preko "NT Link" ili "Toolbus" protokola komunikacije. Kao opcija za naknadnu ugradnju predviđena je montaža "Ethernet" modula bitskog protoka 100 Mb, za ostvarivanje komunikacije prema standardu IEC 60870-5-104. Pomoću procesorske jedinice je programski realizovan veliki broj funkcija ispravljača. Ispravljači imaju funkcije provere prisustva baterije, automatskog trostrukog uključivanja u slučaju trajnog kvara, „mekog starta“, kontrole prisustva mrežnog napona, detekcije visokog i niskog napona baterije, kratkog spoja, gubitka upaljačkih impulsa, kvara DC/DC pretvarača, otkaza tiristora i ispada izlaznih filterskih elektrolitskih kondenzatora, detekcije režima regulacije struje (regulacija struje ispravljača ili struje baterije), kao i signalizacije kvara i ispada uređaja beznaponskim kontaktima, zvučnom i svetlosnom signalizacijom. Pored navedenih funkcija, svi uređaji mogu da se prebace u servisni režim rada, u kome se ispituje ispravnost signalizacije i opseg promene izlaznog napona. Režim punjenja baterije (dopunjavanje, punjenje, forsirano punjenje) može da se podesi ručno, a moguće je i zadavanje automatskog režima punjenja baterije prema IUU karakteristici.

Veza prema korisniku se ostvaruje preko ekrana osjetljivog na dodir dijagonale 5,7" tipa "Omron" NS5, povezanog sa procesorskom jedinicom serijskom vezom preko "NT Link" protokola komunikacije. Korišćenje višenamenskog ekrana daje mogućnost

realizacije kompletne merne, upravljačke i signalne opreme (voltmetri, ampermetri, prekidači, tasteri, LED signalizacije...) preko virtuelnih blokova na ekranu. Reference napona u svim režimima punjenja baterije mogu da se podešavaju u opsegu 95% - 105% nominalne vrednosti, reference struje ispravljača mogu da se podešavaju u opsegu 20% - 100% nominalne vrednosti, a reference struje baterije u opsegu 33% - 150% nominalne vrednosti.

Kartica analogne elektronike "DIGISP 068" sadrži funkcionalne blokove za merenje i filtriranje struja i napona, formiranje sinhronizacionih ivica, generisanje upaljačkih impulsa za tiristore, sklopove za detekciju nesimetrije tiristorskog mosta (otkaz tiristora ili gubitak upaljačkih impulsa na mostu), velikog ripla izlaznog napona i zbirnog signala kvara mrežnog napajanja. Zemljospojno rele na ploči analogne elektronike predstavlja posebnu jedinicu, galvanski odvojenu od ostalih sklopova upravljačke elektronike. Napajanje kartice analogne elektronike, PLC-a, ekrana i relea izvedeno je preko DC/DC pretvarača "Traco Power" TZL 100-4824 (36-75 V/24 V), napajanog dvostrano, mrežnim naponom 220V, 50 Hz i naponom baterije 48 V DC.

### **2.1. DC/DC pretvarač "Traco Power" TSC 2639 CS DD DR**

Pretvarač "Traco Power" TSC preko koga se napajaju potrošači sastoji se od aluminijumske kutije sa dva modula TSC 2639 CS DD DR (48 V, 15 A), sa ravnomernim deljenjem struje u paralelnom radu, razdvojnim diodama i daljinskom signalizacijom stanja pretvarača beznaponskim kontaktima [2]. Opseg ulaznih jednosmernih napona je 36-75 V. Korišćenje DC/DC pretvarača TSC za napajanje potrošača omogućava rad ispravljača sa potrošačima u svim režimima rada, bez obzira na režim punjenja baterije (dopunjavanje, punjenje, forsirano punjenje). Na potrošačima se održava stabilan napon od 48 V, bez obzira na režim punjenja baterije.

Ulaz modula DC/DC pretvarača je povezan na primarne prekidače preko RSO filtera koji smanjuje šum ulaznog jednosmernog napona. Pretvarač je realizovan u konfiguraciji "push-pull" kola. Tranzistorima se upravlja preko generatora impulsa promenljive širine. Dobijeni naizmjenični napon se prenosi preko transformatora ka sekundarnom kolu. Srednja vrednost izlaznog napona se upoređuje sa referencom, a izlaz regulatora se preko optokaplera dovodi na upravljačko kolo ulaznih tranzistora. Kolo prenaponske zaštite meri izlazni napon i isključuje prekidačke tranzistore preko optokaplera ako je izlazni napon iznad podešenog praga reagovanja. Uređaj se automatski vraća u radno stanje sa zadržkom od oko 0,5 s, ali postoji blokada upaljačkih impulsa ako izlazni napon premaši prag reagovanja prenaponske zaštite nakon novog uključivanja [2].

Upravljačko kolo smanjuje izlazni napon ako signal izlazne struje pređe podešenu vrednost limita struje ( $105-110\% I_{nom}$ ). Radi obezbeđivanja dinamičke stabilnosti kolo za limitiranje struje ima usporen odziv, dok primarno kolo za limitiranje struje ima trenutni odziv, prvenstveno zbog zaštite ulaznih poluprovodnika. Prenaponska zaštita nije projektovana da otkloni prenapone koji dolaze iz razvoda jednosmerne struje. U slučaju postojanja spoljašnjeg prenapona, moduli pretvarača se automatski isključuju, a na svakih 300 ms pretvarač automatski ulazi u novu sekvencu uključivanja sve dok se naponske prilike na izlazu ne vrata u normalno stanje. Na ulazima pretvarača nalaze se odvodnici prenapona, čime se sprečava uticaj prenaponskih talasa sa strane baterije na ispravnost modula TSC 2639 [2]. Programabilni kontroler dobija informaciju o kvaru ili ispadu modula pretvarača preko beznaponskog relejnog kontakta. U arhivi alarma se posebno evidentira ispad pojedinih modula pretvarača.

### 3. OPIS RADA

U prethodnom radu je detaljno opisan način rada pojedinih sklopova kartice analogne elektronike tipa "DIGISP 06" [1]. Kartica analogne elektronike tipa "DIGISP 068" ispravljača DRI 48-50PT predstavlja proširenu i usavršenu varijantu starije kartice, pa svi podaci navedeni u literaturi [1] važe i za novu upravljačku elektroniku. Takođe, upravljački program prethodne varijante ispravljača serije DRI-PT je poslužio kao osnova za dalji razvoj softvera namenjenog novim uređajima. U ovom poglavlju biće navedena nova rešenja i razlike u odnosu na prethodni projekat.

Merenjem pet vrednosti struja i napona (ranije struja ispravljača i napon baterije; sada i struja baterije, struja potrošača i napon potrošača) omogućeno je posebno regulisanje struje baterije i ukupne struje ispravljača, kao i predstavljanje virtuelnim instrumentima na operatorskom panelu pet merenih veličina. Mogućnost ograničavanja struje baterije, sa posebnim referencama za tri režima punjenja baterije, obezbeđuje punjenje baterije prema IU karakteristici u svim režimima, bez prekoračenja dozvoljenih struja punjenja baterije. Upravljačka elektronika ispravljača DRI 48-50PT ukupno ima osam aktivnih analognih ulaza i četiri analogna izlazna kanala.

Postojanje čopera za napajanje potrošača dalo je mogućnost rada ispravljača sa baterijom u svim režimima rada i u slučajevima kada su priključeni potrošači. Opseg varijacija napona napajanja potrošača je obično  $\pm 10\%$  Unom, zbog čega drugi tiristorski ispravljači nemaju ovu mogućnost.

Funkcija „mekog starta” ispravljača DRI 48-50PT se razlikuje od ranije primenjivanih varijanti. Zahvaljujući korišćenju aritmetike realnih brojeva, postepeno podizanje referentne vrednosti napona prilikom uključivanja je potpuno linearizovano, bez diskretnih koraka. U slučaju da ispravljač radi bez DC/DC pretvarača TSC 2639, referentna vrednost napona se linearno povećava do dostizanja referentne vrednosti. Međutim, ukoliko do uključivanja ispravljača dolazi sa čoperima, javio bi se problem višestrukog uključivanja i isključivanja čopera prilikom dostizanja minimalnog napona provođenja ukoliko bi funkcija povećanja izlaznog jednosmernog napona bila linearna. Primenjeni čoperi sa "push-pull" stepenom imaju ulazne elektrolitske kondenzatore, zbog čega pri uključivanju povlače veliku struju, tako da ulazni napon (bez priključene baterije) značajno opada. Da bi i prilikom rada ispravljača DRI 48-50PT sa čoperima pri nominalnom rezistivnom opterećenju, bez priključene baterije, moglo da se izvrši nesmetano uključivanje čopera i napajanje potrošača stabilnim nominalnim naponom, morala je da se izvrši modifikacija programa „mekog starta”. Programski je napravljen dodatni inkrement reference napona, zavisan od struje pretvarača prilikom uključivanja.

Kod ispravljača DRI 48-50PT provera prisustva baterije se vrši svakih 60 minuta, a ne jednom u 24 časa. Takođe, prilikom detekcije rada ispravljača bez baterije aktivira se daljinski signal kvara, bez obzira na ispravno stanje ispravljača. Provera prisustva baterije na ispravljaču DRI 48-50PT vrši se svakog časa na taj način što se tokom 10 sekundi, bez obzira na režim punjenja baterije, napon na izlazu ispravljača spušta na vrednost 1,95 V/čeliji (46,8V). Ukoliko se izlazni napon spusti na tu vrednost, procesor zaključuje da ispravljač radi bez baterije, a ako je izmereni napon iznad 46,8V, zaključak je da ispravljač radi sa baterijom i aktivira se odgovarajuća signalizacija.

Modifikacije su napravljene na zahtev korisnika. Osnovna ideja je bila podizanje sigurnosti sistema besprekidnog napajanja jednosmernom strujom, odnosno što češća provera prisustva i ispravnosti akumulatorske baterije. Ukoliko bi došlo do prekida lanca baterije ili pregorevanja osigurača, potrošači bi i dalje preko ispravljača i

redundantnog čopera bili napajani strujom nominalnog napona od 48V, ali bi signal kvara bio prosleđen centralnoj komandi elektrane najkasnije 59 minuta nakon nastanka, čime bi se omogućila pravovremena reakcija rukovalaca. Češća provera prisustva baterije bi bila neracionalna, budući da bi došlo do upisivanja u arhivu događaja (do 1024 upisane vrednosti) prevelike količine informacija, čime bi u arhivi bili obrisani podaci stariji od jednog meseca. Provera prisustva baterije se ne vrši kada ispravljač radi u režimu regulacije struje, budući da bi prekidi punjenja ispražnjene baterije onemogućili rad prema IUU karakteristikici.

Ipak, provera prisustva baterije svakog časa ima drugu prednost koja prvobitno nije bila planirana. Prema podacima objavljenim u literaturi [3], punjenje baterije u intermitentnom režimu, u kome se baterija puni nekoliko sekundi, a potom u narednom periodu, kraćem 50 - 100 puta, punjenje prestaje i baterija se prazni preko postojećeg opterećenja znatno većom strujom, zbog dvosmernog kretanja jona na elektrodama baterije i njihove bolje prostorne raspodele dolazi do znatnog produženja životnog veka i očuvanja kapaciteta baterije. Iako je u slučaju provere prisustva baterije vremenski interval intermitentnog rada drugačiji (3590 s punjenje, 10 s pražnjenje baterije), na osnovu saopštenih podataka može da se očekuje izvesno produženje životnog veka baterije.

Praćenje velikog broja merenih veličina, postojanje tri osnovna režima punjenja baterije i automatskog režima punjenja, u kome se referentne vrednosti režima punjenja i dopunjavanja smenjuju prema IUU karakteristikici, kao i režima provere prisustva baterije, zahtevalo je primenu velikog broja regulatora. Tokom rada ispravljača DRI 48-50PT smenjuje se 16 digitalnih PI regulatora sa različitim parametrima, regulisanim veličinama i referencama. Digitalni regulatori struje poseduju programske histerezise kojima se obezbeđuje pravovremeni prelaz na regulaciju napona bez oscilovanja.

Merenje regulisanih veličina se vrši pomoću (svedenih) 12-bitnih A/D konvertora, sa mogućnošću upotrebe 4000 tačaka za konverziju ulaznog analognog signala, što praktično predstavlja rezoluciju od 0,25%. Istu rezoluciju imaju i naponi na izlazu D/A kovertora koji se dovode na fazne pomerače i galvanski izolovane kondicionere signala 4-20 mA. Za merenje struje baterije iskorišćen je bipolarni A/D konvertor, čime je postignuta mogućnost merenja i regulisanja struje baterije pri punjenju, kao i prilikom pražnjenja baterije. Promena upaljačkih uglova punoupravljivog tiristorskog mosta se vrši u opsegu 30° - 150°. Odstupanje regulacije napona u odnosu na zadatu referentnu vrednost je do 0,5%, dok je odstupanje struje od reference u režimu regulacije struje baterije ili ispravljača manje od 2%.

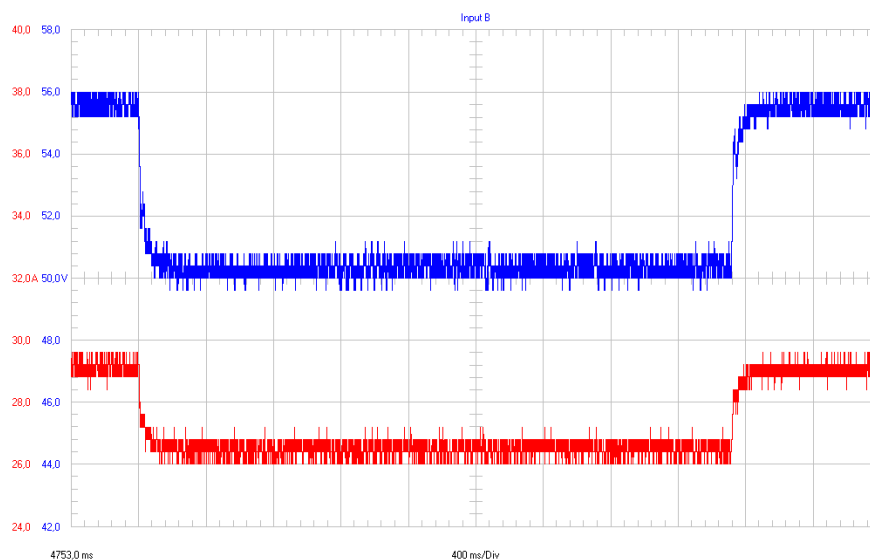
#### **4. REZULTATI ISPITIVANJA**

Podešavanje parametara PI regulatora ispravljača DRI 48-50PT vršeno je prema Zigler - Nikolsovom kriterijumu [4]. Ispitivan je odziv regulatora napona na step - poremećaj promenom referentne vrednosti napona u stacionarnom stanju, kao i prilikom aktiviranja čopera na izlazu ispravljača u fazi „mekog starta“.

Filter na izlazu punoupravljivog trofaznog tiristorskog mosta sastoji se od kondenzatora kapacitivnosti 10000  $\mu$ F i prigušnice induktivnosti 1,5 mH. Žadavanje referenci napona i struje tokom rada ispravljača vršeno je na operatorskom panelu osetljivom na dodir, preko koga mogu da se zadaju svi parametri regulatora. Komunikacija između panela i PLC-a, odnosno digitalnog regulatora, ostvorena je

serijskom vezom preko "NT Link" protokola komunikacije, bitskog protoka 115200 bit/s.

Snimanje talasnih oblika struje i napona vršeno je pomoću 100 MHz digitalnog osciloskopa "Fluke" 196C. Signal struje je dobijen pomoću strujnih klešta "Chauvin Arnoux" PAC22 (1400 A, 0-10 kHz), dok je za merenje signala napona korišćena sonda "Metrix" HX0005 (450 MHz, 10:1, 14 pF).

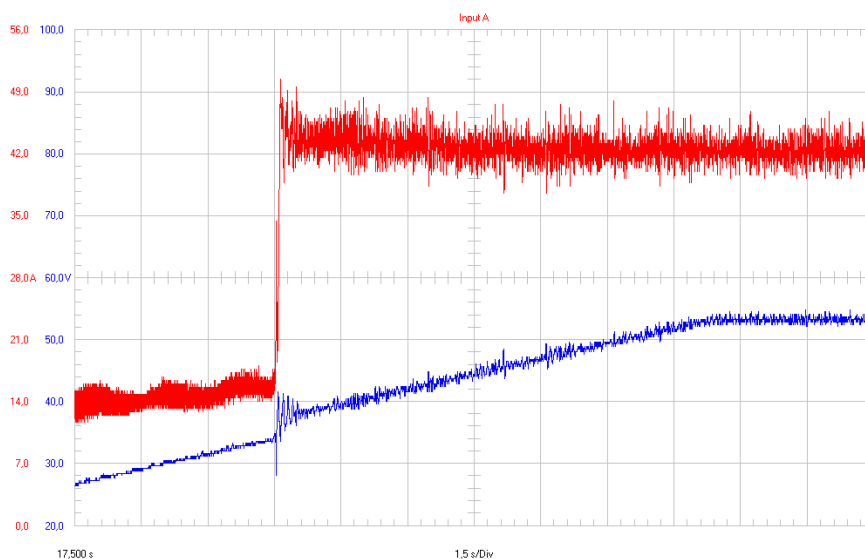


*Slika 2. Talasni oblici napona (gore, plavo) i struje (dole, crveno) u režimu regulacije napona prilikom promene referentnih vrednosti*

Prilikom ispitivanja regulatora napona na opterećenju od  $1,9 \Omega$  smanjena je referenca napona sa  $56,2\text{V}$  na  $50,9\text{V}$ , a potom je vraćena na  $56,2\text{V}$ . Snimani su odzivi napona i struje za različite parametre proporcionalnog i integralnog dejstva. Na slici 2 su prikazani talasni oblici napona i struje za optimalne parametre PI regulatora. Zbog nelinearne prirode potrošača, sa veoma velikim kapacitivnostima filterskog ispravljačkog kondenzatora i ulaznih kondenzatora paralelno vezanih čopera, određivanje optimalnih parametara regulatora je vršeno metodom „kritičnog eksperimenta”, sa zatvorenim povratnom spregom [4].

Prilikom uključivanja ispravljača snimani su talasni oblici napona i struje u fazi „mekog starta”. Praćeni su napon i struja na izlazu ispravljača, bez priključene baterije, sa rezistivnim opterećenjem na klemama baterije i potrošača od po  $2,4 \Omega$ . U fazi „mekog starta” aktivan je regulator napona, a referentna vrednost se linearno povećava od  $0\text{V}$  do nominalne vrednosti odgovarajućeg režima punjenja baterije (u slučaju napona dopunjavanja  $53,5\text{V}$ ). Nakon dostizanja izlaznog napona ispravljača od  $36\text{V}$  (čoperi rade kada je ulazni napon u opsegu  $36\text{--}75\text{V}$ ; na nižim naponima struja teče samo kroz otpornik priključen na kleme baterije) struja naglo počinje da teče i kroz drugi otpornik, priključen na izlazne kleme potrošača (struja od  $20\text{A}$ ). Zbog efikasnog rada regulatora ispravljača i čopera uočava se minimalan prebačaj struje prilikom

aktiviranja čopera, kao i zanemarljiva oscilacija izlaznog napona ispravljača. Struja ispravljača nakon uključenja čopera ostaje gotovo konstantna zbog toga što čoper radi kao „transformator jednosmerne struje” - sa povećanjem ulaznog napona opada ulazna struja čopera, a na potrošaču je, zbog konstantnog napona od 48 V na otporniku od 2,4  $\Omega$ , struja konstantna. Tako se rast struje kroz otpornik priključen na kleme baterije kompenzuje padom struje na ulazu čopera, a izlazna struja čopera ostaje nepromenjena.



Slika 3. Talasni oblici struje (gore, crveno) i napona (dole, plavo) u fazi „mekog starta” ispravljača DRI 48-50PT

## 5. ZAKLJUČAK

Ispravljači serije DRI-PT sa karticom analogne elektronike "DIGISP 068" i čoperima prema potrošačima predstavljaju značajno unapređenje tiristorskih ispravljača sa digitalnim regulatorom. Mogućnost rada potrošača sa ispravljačem i baterijom u svim režimima punjenja, uz mogućnost regulisanja (u odgovarajućem režimu rada) svih električnih veličina na izlazu ispravljača (struja ispravljača, struja baterije, napon baterije, napon potrošača, struja potrošača), znatno pojednostavljuje proces eksploatacije ispravljača i baterije. Paralelni redundantni čoperi sa aktivnim deljenjem opterećenja daju stabilan napon na potrošačima, uz primenu velikog broja funkcija zaštita i signalizacije. Modifikovani postupak provere prisustva baterije doprinosi podizanju sigurnosti sistema besprekidnog napajanja potrošača jednosmernom strujom, uz unapređenje procesa punjenja baterije. Nova procedura „mekog starta” daje mogućnost uspešnog uključenja ispravljača u svim režimima rada, bez obzira na radnu struju, prisustvo baterije i stanje čopera. Ispravljači serije DRI-PT su veoma pogodni za industrijska postrojenja bez posade sa umerenim godišnjim varijacijama temperature ambijenta ( $0^{\circ}\text{C}$ -  $40^{\circ}\text{C}$ ), bez fizički i hemijski agresivnog okruženja u prostoriji razvoda jednosmerne struje.

## LITERATURA

- [1] V. Vukić, R. Prole, D. Džepčeski, „Digitalni regulisani tiristorski ispravljač zasnovan na programabilnom logičkom kontroleru sa opcijom automatskog preuzimanja opterećenja”, 28. savetovanje JUKO CIGRE, knjiga II, str. 205-212, Vrnjačka Banja, 30. septembar - 5. oktobar 2007.
- [2] A. Scherer, H. Blis, "DC/DC Converter System T5071-01A", Technical documentation, "Traco Power", 18th September 2008.
- [3] R.C. Cope, Y. Podrazhansky, "The art of battery charging", The 14th Annual Battery Conference on Applications and Advances, pp. 233-235, 1999.
- [4] G.F. Franklin, J.D. Powell, A. Emami-Naeni, "Feedback control of dynamic systems", Addison-Wesley Publishing Company, 1986.

**Abstract:** In this paper was presented new model of rectifier based on programmable logic controller and touch panel. Significant difference in regard with previous series of rectifiers represents implementation of redundant parallel DC/DC converters toward the load, with constant voltage in all modes of battery charging. Another innovations were separate measurement and regulation of battery current and total rectifier current, as well as remote signalization of rectifier's currents and voltages by electrically isolated current loops 4-20 mA. Accomplished modifications of "soft start" function, battery presence check, regulators, protective functions and signalizations were also described.

**Key words:** *thyristor rectifier, PI regulator, programmable logic controller, DC/DC converter, battery*

### THYRISTOR RECTIFIER LED BY PROGRAMMABLE LOGIC CONTROLLER WITH MODULAR DC/DC CONVERTER IN OUTPUT STAGE

Vladimir Vukić

*Electrical Engineering Institute "Nikola Tesla", Belgrade*